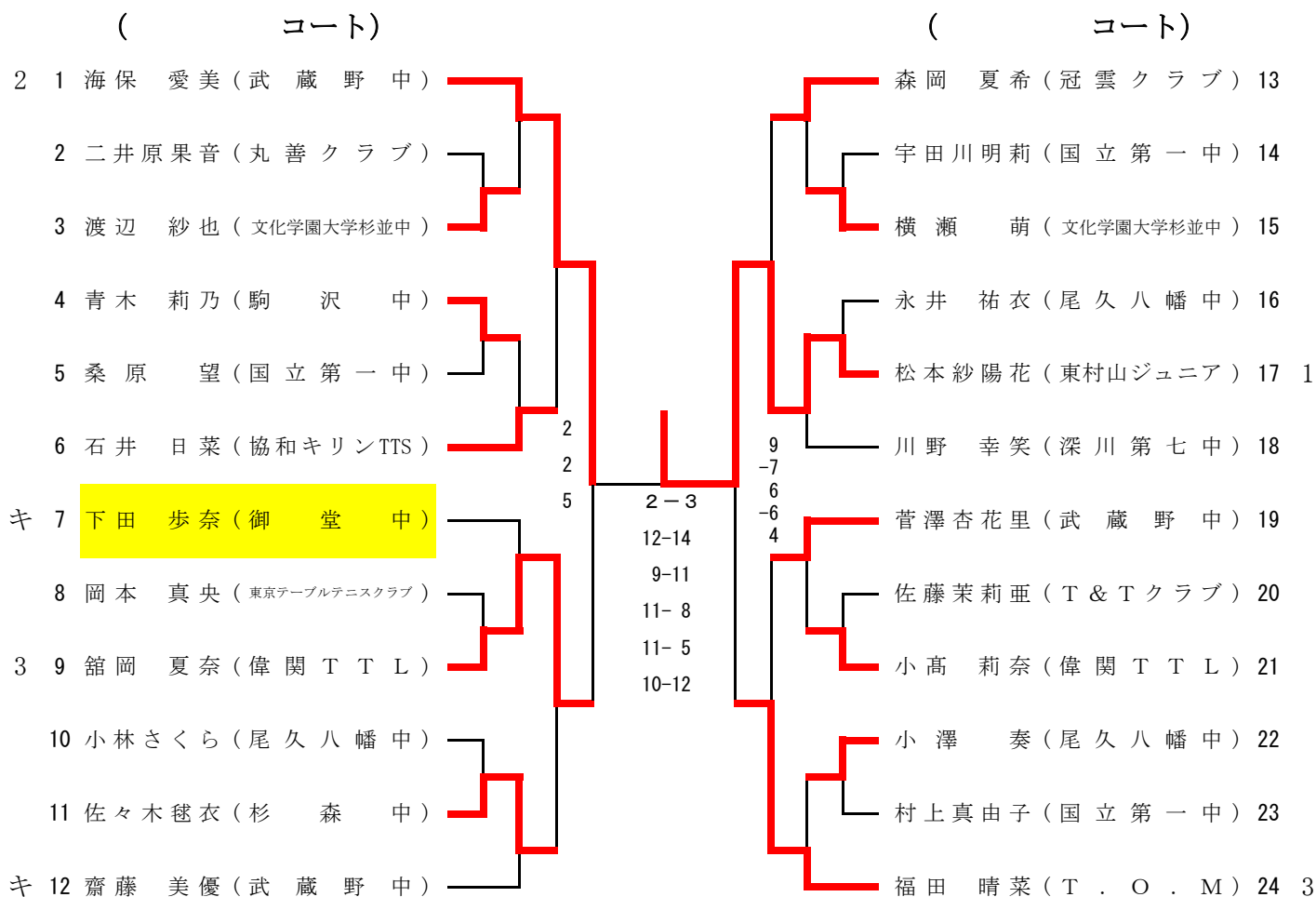


カデット女子14歳以下の部 Aクラス

30コートから32コートの3台進行でお願いいたします。



カデット女子14歳以下の部 Bクラス 1組

(13 コート)

(14 コート)

1	1	遠藤 桜花 (足立第十一中)				佐々木 優生 (御 堂 中)	29
キ	2	青木 愛 (御 堂 中)				萩谷 桃香 (立川第七中)	30
	3	小嶋 夏波 (立川第四中)				江川 藍未 (西新井中)	31
	4	直崎 奈々子 (あきる野東中)				平田 万里子 (立川第四中)	32
	5	加藤 瑞希 (石神井南中)				久保 伊吹 (梅 丘 中)	33
	6	大葉 葉流 (成 蹊 中)				岩鼻 碧海 (あきる野東中)	34
	7	篠崎 和奏 (立川第七中)				山岸 萌花 (三 沢 中)	35
	8	杉山 桃香 (上 水 中)				佐藤 わこ (五 日 市 中)	36 2
	9	b y e ()				上富 優里 (立川第七中)	37
	10	齋藤 莉奈 (五 日 市 中)				山中 咲奈 (田 柄 中)	38 キ
	11	加藤 小雪 (杉 森 中)				小川 愛莉 (四 谷 中)	39
	12	竹内 愛美香 (春 江 中)				中井 沙耶 (日野第二中)	40
	13	北川 真衣 (梅 丘 中)				内野 莉里奈 (春 江 中)	41
	14	加茂 夏芽 (日野第二中)				古山 果那 (府中第五中)	42
3	15	齋藤 裕貴 (プラムジュニア)				渡辺 真歩 (立川第七中)	43
	16	安田 葵 (春 江 中)				大平 萌々葉 (日野第二中)	44 キ
	17	川口 和里 (T S Iジュニア)				的場 加奈芽 (青 梅 西 中)	45
	18	近藤 菖 (立川第七中)				住 風花 (駒 沢 中)	46
	19	船木 泉美 (三 沢 中)				小島 綾乃 (南葛西第二中)	47
	20	宮川 絢名 (成 蹊 中)				佐野 七海 (蒲 原 中)	48
キ	21	岸 祐月 (霞 台 中)				関口 彩香 (御 堂 中)	49
	22	柏崎 聖菜 (御 堂 中)				梅本 奈歩 (春 江 中)	50 3
	23	海老原 夏希 (立川第四中)				奥寺 里帆 (成 蹊 中)	51 キ
	24	石丸 愛子 (西新井中)				田上 萌 (御 堂 中)	52
	25	西田 彩華 (深川第七中)				佐藤 空 (小平第二中)	53
	26	小宮 理映子 (成 蹊 中)				岡田 聖 (深川第七中)	54 キ
	27	真野 毬菜 (立川第七中)				山口 奈津実 (立川第四中)	55
	28	内山 くるみ (あきる野東中)				佐藤 美友 (霞 台 中)	56 キ

